

VOLTRON *Black series*

РЕЛЕЙНЫЙ СТАБИЛИЗАТОР НАПРЯЖЕНИЯ НАСТЕННЫЙ



PCH-500 | PCH-1000 | PCH-1500 | PCH-2000 | PCH-3000 | PCH-5000 | PCH-8000 | PCH-10000

“РАСШИРЕННЫЙ ДИАПАЗОН
ВХОДНОГО НАПРЯЖЕНИЯ ~100...260В”

Содержание .

№	Раздел.	Лист
1.	Введение.	2
2.	Назначение.	2
3.	Технические характеристики.	2
4.	Состав изделия, элементы управления и индикации.	5
5.	Устройство и работа изделия.	7
6.	Средства измерения и индикации.	10
7.	Маркировка.	10
8.	Упаковка.	10
9.	Техническое обслуживание. Консервация.	10
10.	Обеспечение требований безопасности.	10
11.	Требования к транспортировке и хранению.	13
12.	Комплектность	13
13.	Сроки службы и хранения. Гарантии изготовителя.	13
14.	Свидетельство о приемке.	15
15.	Сведения о рекламациях.	15
16.	Движение изделия при эксплуатации.	17
17.	Работы при эксплуатации.	18
Прил. 1.	Схема электрическая функциональная и подключений.	19
Прил. 2.	Талоны гарантийного обслуживания. Служба технической поддержки.	21

1. Введение.

Внимание! Подключение изделия может производиться только квалифицированным персоналом, имеющим допуск на работу с электрооборудованием до 1 кВ. Подключение алюминиевых проводников производится только с использованием специальных кабельных наконечников или после нанесения на предварительно зачищенный проводник специальной электропроводной противокоррозионной смазки. С периодичностью 6-8 недель после установки производить проверку надежности затягивания и дополнительное протягивание, при необходимости, всех электрических резьбовых зажимов внешних подключений. Комплексные техническое обслуживание и ремонт должны производиться квалифицированным персоналом на специализированных предприятиях. Установка и эксплуатация изделия допускаются только после изучения руководства по эксплуатации. **Особое внимание следует уделить разделу 10: «Обеспечение требований безопасности».**

2. Назначение.

Релейный однофазный стабилизатор напряжения переменного тока (в дальнейшем изделие именуется: стабилизатор) предназначен для стабилизации переменного напряжения в сети электроснабжения для потребителей бытового и аналогичного назначения. Использование стабилизатора в производственных целях, во взрывоопасных средах категорически запрещено.

3. Технические характеристики.

Изделие соответствует требованиям российских и международных стандартов. Технические условия и нормативная база на изделие устанавливаются стандартом предприятия Компании-продавца и приведены в Таблице 1.



Таблица 1.

Основные параметры.			
1) Номинальное выходное напряжение, В	220В±10%		
2) Число фаз	1		
3) Номинальная частота переменного тока, Гц	50, 60		
4) Номинальная мощность нагрузки в диапазоне 198В ÷ 260В, ВА	Максимальная мощность, ВА		
Модель	Максимальная мощность, ВА		
РСН-500	500		
РСН-1000	1000		
РСН-1500	1500		
РСН-2000	2000		
РСН-3000	3000		
РСН-5000	5000		
РСН-8000	8000		
РСН-10000	10000		
5) Допускаемая длительная перегрузка	≤110%		
6) Диапазон входного напряжения, В	105В - 265В		
7) Время переключения (не более), мс	≤10		
8) Коэффициент полезного действия, %	98		
9) Индикация	сеть, задержка, защита		
10) Габариты и вес.			
Модель	Габариты без упаковки, мм	Габариты с упаковкой, мм	Вес БРУТТО, кг
РСН-500	180×165×115	235×230×187	3.5
РСН-1000	180×165×115	235×230×187	4.3
РСН-1500	230×165×115	285×230×187	5
РСН-2000	230×165×115	285×230×187	5.5
РСН-3000	320×220×136	370×290×230	9.5
РСН-5000	320×220×136	370×290×230	11.9
РСН-8000	380×270×170	440×340×270	17.2
РСН-10000	380×270×170	440×340×270	19.4
11) Способ охлаждения.			
Модель			
РСН-500, 1000, 1500, 2000	*Воздушное конвекционное		
РСН-3000, 5000, 8000, 10000	Воздушное конвекционное и принудительное		
12) Способ подключения.			
Модель	Входная цепь	Выходная цепь	
РСН-500, 1000, 1500, 2000	Сетевой кабель 220В	Розетка 220В	
РСН-3000, 5000, 8000, 10000	Клеммная колодка	Клеммная колодка	
13) Тип заземления по ПУЭ.			
Модель	Входная цепь	Выходная цепь	
РСН-500, 1000, 1500, 2000	Система TN	Система IT	
РСН-3000, 5000, 8000, 10000	Система TN	Системы TN, IT	
14) Встроенные средства защиты от косвенного прикосновения	Заземлитель		

Таблица 1 (продолжение).

Основные параметры.	
15) Внешние средства защиты от косвенного прикосновения	
Обязательные средства защиты от косвенного прикосновения во входной цепи стабилизатора	УЗО (АВДТ) на дифференциальный ток 30 мА.
Рекомендуемые средства защиты от косвенного прикосновения в выходной цепи стабилизатора	Разъемы с УЗО (АВДТ) на дифференциальный ток 30 мА.
16) Режим работы	Непрерывный
17) Принцип работы	Автотрансформаторный коммутационный
18) Функции защиты	
Защита от повышенного напряжения, откл. при	Увх. ≥ 280В
Защита от пониженного напряжения, откл. при	Увх. ≤ 95В
Защита от перегрева трансформатора, откл. при	≥ 120°C
Защита от перегрузки по току	Автоматический выключатель
Задержка включения при активации данной функции кнопкой управления	180 секунд
19) Степень защиты от внешних воздействий по ГОСТ 14254-96	IP20
20) *Дополнительные функции управления	
Модель	
РСН-500, 1000, 1500, 2000	Не предусмотрены
РСН-3000, 5000, 8000, 10000	1) Режим включения обходной цепи «БАЙПАС», см. п. 5.7. 2) Режим блокировки защитного отключения см. п. 5.6.
21) *Условия эксплуатации	
-температура эксплуатации, °К(°С)	243...313 (-30...+40)
-температура хранения, °К(°С)	233...318 (-40...+45)
-атмосферное давление, кПа	от 84 кПа до 106,7 кПа
-относительная влажность, %	≤95% (при 35°C)
22) Вид технического обслуживания пользователем в процессе эксплуатации	**Необслуживаемый
Примечания.	
*Допускается поставка изделий с параметрами в соответствии с согласованными с предприятием-изготовителем требованиями заказчика.	
**Рекомендуется проведение периодического технического обслуживания по согласованию с сервисным центром Продавца.	



4. Состав изделия, элементы управления и индикации.

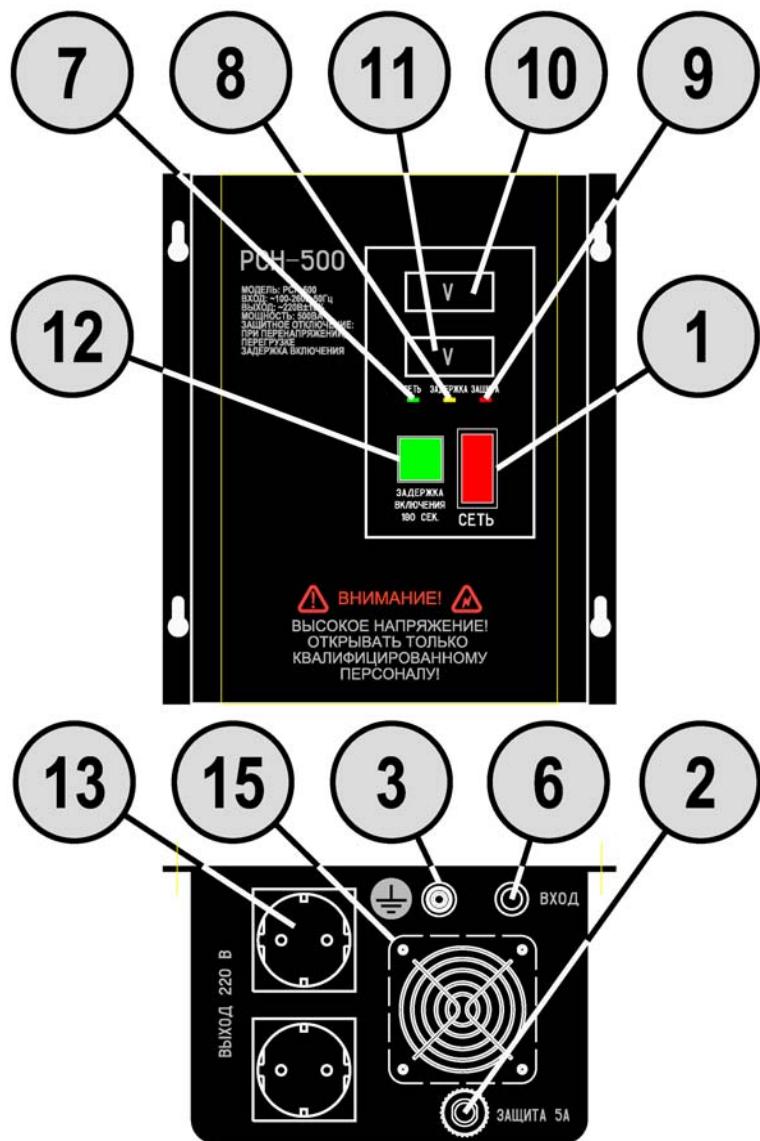


Рис. 1 а). RCH-500/1000/1500/2000

Передняя панель - сверху. Верхняя панель - внизу.

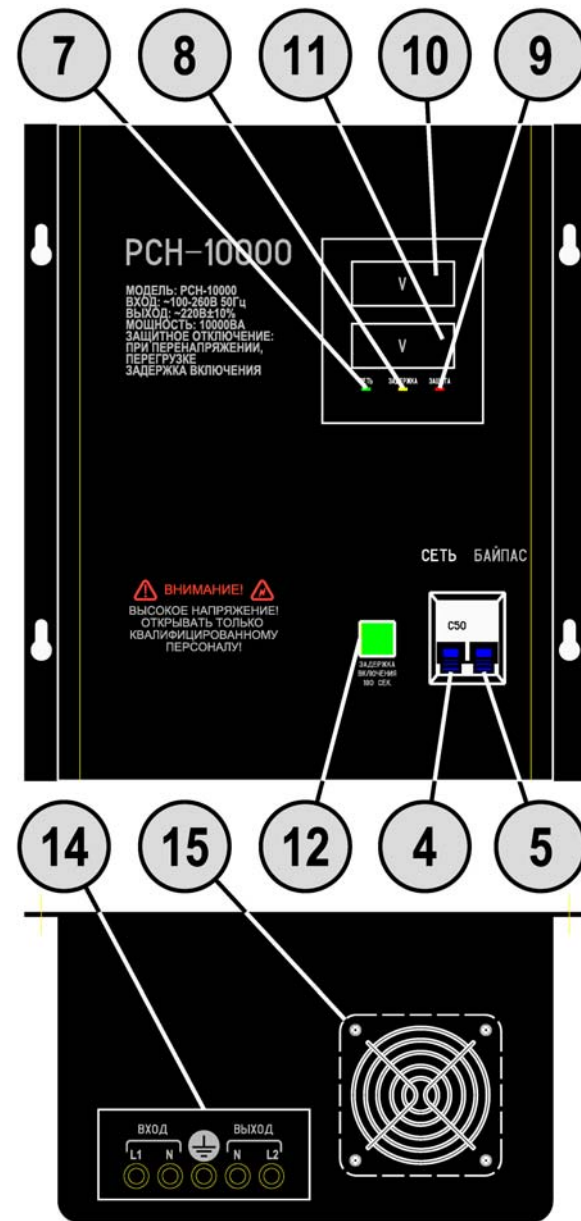


Рис. 1 б). RCH-3000/5000/8000/10000

Передняя панель - сверху. Верхняя панель - внизу.



4.1. Перечень составных частей изделия (рис. 1).

Таблица 2.

Поз.	Наименование	Назначение
1	Сетевой выключатель	Включение электропитания стабилизатора для моделей РСН-500, РСН-1000, РСН-1500, РСН-2000.
2	Автоматический выключатель	Защита от перегрузки для моделей РСН-500, РСН-1000, РСН-1500, РСН-2000.
3	Клемма защитного заземления	Защита от косвенного прикосновения для моделей РСН-500, РСН-1000, РСН-1500, РСН-2000.
4	Автоматический выключатель сети	Защита от перегрузки и включение электропитания стабилизатора для моделей РСН-3000, РСН-5000, РСН-8000, РСН-10000.
5	Автоматический выключатель обходной цепи «БАЙПАС»	Включение и защита обходной цепи электропитания «БАЙПАС» при отключенном автоматическом выключателе «СЕТЬ» поз. 9 и блокировка защиты при включенном автомате «СЕТЬ» для моделей РСН-3000, РСН-5000, РСН-8000, РСН-10000.
6	Сетевой кабель	Подключение входной цепи для моделей РСН-500, РСН-1000, РСН-1500, РСН-2000.
7	Индикатор «СЕТЬ»	Индикация работы стабилизатора.
8	Индикатор «ЗАДЕРЖКА»	Индикация задержки включения нагрузки после включения электропитания или устранения причин срабатывания защиты.
9	Индикатор «ЗАЩИТА»	Индикация состояния отключения выходной цепи при аномальном входном напряжении или перегреве силового трансформатора.
10	Вольтметр входного напряжения	Индикация величины входного напряжения, В
11	Вольтметр выходного напряжения	Индикация величины выходного напряжения, В
12	Кнопка задержки	Активация функции задержки включения нагрузки в течение 150 секунд при нажатой кнопке.
13	Розетка выходной цепи с заземлителем	Подключение электрических потребителей, оснащенных заземлителем на кабеле.
14	Клеммная колодка	Подключение входных, выходных и заземляющих кабелей для моделей РСН-3000, РСН-5000, РСН-8000, РСН-10000.
15	Вентилятор принудительного охлаждения	Вспомогательное принудительное охлаждение для моделей РСН-8000, РСН-10000.

5. Устройство и работа изделия.

5.1. Устройство и конструктивные особенности.

5.1.1. Изделие относится к классу автотрансформаторных стабилизаторов со ступенчатым регулированием напряжения путем переключения отводов силового автотрансформатора с помощью электромеханических силовых реле.

5.1.2. Выходное напряжение стабилизатора автоматически поддерживается в диапазоне величин от 204В до 236В (Рис. 2), что соответствует требованиям на предельно допустимые значения отклонения напряжения электропитания по ГОСТ 13109-97 «Нормы качества электрической энергии в системах электроснабжения».

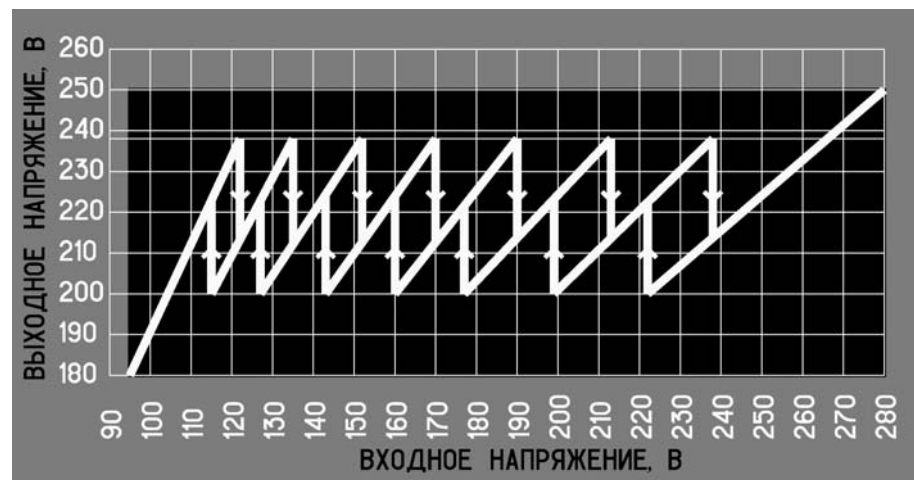


Рис. 2.

5.2. Установка и подключение стабилизатора.

5.2.1. При установке и подключении следует выполнять все требования раздела 10: «Обеспечение требований безопасности».

5.2.2. Подключение производить в соответствии со схемой подключений (Приложение 1) и маркировкой на клеммной колодке.

5.3. Заземление корпуса стабилизатора.

При установке стабилизатора следует подключить к резьбовой клемме поз. 3 (рис. 1) для моделей РСН-500/1000/1500/2000 или клемме заземления колодки поз. 14 (рис. 1) для моделей РСН-3000/5000/8000/10000 проводник заземляющего устройства, удовлетворяющий требованиям раздела 10: «Обеспечение требований безопасности».

5.4. Порядок работы, элементы управления и индикации.

Внимание! Модели стабилизатора РСН-3000, РСН-5000, РСН-8000, РСН-10000 оснащены автоматическим выключателем обходной цепи «БАЙПАС» поз. 5 (рис. 1). При включении обходной цепи «БАЙПАС» следует убедиться, что в сети исключено появление аномального опасного для потребителей напряжения. При одновременном включении автоматических выключателей «СЕТЬ» поз. 4 и «БАЙПАС» поз. 5 активируется режим стабилизации, при этом функция защиты от аномального напряжения блокируется (при появлении аномального напряжения на входе или перегреве трансформатора автоматически включается обходная цепь «БАЙПАС»).

5.4.1. Расположение элементов подключения, управления и индикации для всех моделей показано на рис. 1. Их назначение указано в Таблице 2.

5.4.2. Подключаемые потребители должны соответствовать требованиям раздела 10: «Обеспечение требований безопасности».

5.5. Порядок работы в режиме стабилизации.

Внимание! В моделях стабилизатора РСН-3000, РСН-5000, РСН-8000, РСН-10000 автоматический выключатель обходной цепи «БАЙПАС» поз. 5 (рис. 1) должен быть в отключенном положении для активирования всех функций защитного отключения нагрузки!



5.5.1. Перевести выключатель поз. 1 или автоматический выключатель поз. 4 во включенное положение (рис. 1). Индикатор «СЕТЬ» поз. 7 (рис. 1) включается. После автоматической установки нормального выходного напряжения (контролируется вольтметром поз. 10) автоматическое включение напряжения выходной цепи нагрузки произойдет сразу, если функция задержки включения не активирована (кнопка поз. 12, рис. 1, не нажата), и с задержкой 180 секунд, если включена функция задержки (кнопка нажата). Функция задержки необходима для защиты потребителей, для которых нормируется ограничение по количеству пусков и остановов в единицу времени. Например, для бытовых холодильников и многих типов кондиционеров максимально допустимое число пусков в час составляет величину не более 30. **Внимание!** При отключении функции задержки и частом срабатывании защитного отключения электродвигатели таких потребителей, как холодильники, кондиционеры, насосы и т.п., могут быть повреждены.

5.5.2. При работе стабилизатора в состоянии задержки включается индикатор «ЗАДЕРЖКА» поз. 8 (рис. 1).

5.5.3. При появлении на входе стабилизатора аномального повышенного или пониженного напряжения, а также перегреве силового трансформатора выходная цепь нагрузки отключается и включается индикатор «ЗАЩИТА» поз. 9 (рис. 1).

5.6. Порядок работы в режиме стабилизации с блокировкой защитного отключения. Данный режим предусмотрен только в моделях РСН-3000, РСН-5000, РСН-8000, РСН-10000.

5.6.1. Перевести одновременно автоматические выключатели поз. 4 «СЕТЬ» и поз. 5 «БАЙПАС» (рис. 1) во включенное положение. В данном режиме при отсутствии причин для срабатывания защитного отключения выходной цепи нагрузки стабилизатор функционирует в режиме стабилизации выходного напряжения. В случае появления аномального напряжения, перегрева трансформатора или задержки производится автоматическое включение обходной цепи нагрузки «БАЙПАС», когда входная цепь подключена к выходной цепи нагрузки напрямую в обход силовой цепи стабилизатора (см. также схему в Приложении 1). **Внимание!** В данном режиме не допускается подключение потребителей, чувствительных к появлению аномального напряжения или способных перегрузить выходную цепь.

5.6.2. Включенный индикатор «СЕТЬ» поз. 7 (рис. 1) указывает на активацию данного режима.

5.6.3. Включении индикаторов «ЗАДЕРЖКА» поз. 8 или «ЗАЩИТА» поз. 9 (рис. 1) в данном режиме означает переключение нагрузки в обходную цепь «БАЙПАС».

5.7. Порядок работы в режиме включения обходной цепи «БАЙПАС». Данный режим предусмотрен только в моделях РСН-3000, РСН-5000, РСН-8000, РСН-10000.

5.7.1. Перевести автоматический выключатель поз. 5 «БАЙПАС» (рис. 1) во включенное положение, при этом автоматический выключатель поз. 4 «СЕТЬ» (рис. 1) должен быть в отключенном положении.

5.7.2. В данном режиме реализуется постоянное включение обходной цепи нагрузки «БАЙПАС», когда входная цепь подключена к выходной цепи нагрузки напрямую в обход силовой цепи стабилизатора (см. также схему в Приложении 1). **Внимание!** В данном режиме не допускается подключение потребителей,

чувствительных к появлению аномального напряжения или способных перегрузить выходную цепь.

5.7.3. Индикаторы «СЕТЬ», «ЗАДЕРЖКА» и «ЗАЩИТА» отключены в этом режиме.

5.8. Особенности эксплуатации при пониженной температуре.

В случае эксплуатации стабилизатора при температуре окружающей среды ниже -30°C следует перед включением выдержать его в теплом сухом помещении в течение времени, необходимого для прогрева всех его частей (не менее 2-х часов при комнатной температуре). **Внимание!** Эксплуатация при температурах окружающей среды ниже допустимых пределов может привести к преждевременному отказу изделия.

6. Средства измерения и индикации.

6.1. Наличие выходного и выходного напряжений цепи переменного тока отображается вольтметрами поз. 3, 4 (рис. 1).

6.2. Сила тока в цепи нагрузки измеряется с помощью любого универсального амперметра переменного тока или токовыми клещами.

7. Маркировка.

Маркировка содержит информацию:

- 1) Название и торговую марку;
- 2) Условное обозначение модели изделия;
- 3) Номинальную мощность в единицах «В·А», напряжение переменного тока в единицах «В».
- 4) Серийный номер.
- 5) Необходимые предупредительные и информационные надписи.

8. Упаковка.

8.1. Упаковка имеет средства защиты против попадания на изделие пыли и посторонних мелких частиц.

8.2. Упаковочный материал обладает достаточной для погрузки и транспортировки прочностью. Упаковка предусматривает средства защиты от вибрации, пыли и влажности воздуха до 102% без конденсации влаги.

8.3. Комплект документации, помещаемый внутри упаковки с изделием или передаваемый покупателю (заказчику) отдельно, должен содержать:

- отметку технического контроля,
- руководство по эксплуатации в соответствии с разделом 12,
- комплектность упаковки.

8.5. Упаковочная маркировка и предупредительные надписи соответствуют ISO 780-1997.

9. Техническое обслуживание. Консервация.

9.1. Консервация и техническое обслуживание стандартом предприятия Компании-продавца не предусмотрены.

9.2. Рекомендуется проведение профилактических периодических не реже одного раза в 12 месяцев проверок и технического обслуживания изделия в условиях специализированных авторизованных Продавцом сервисных центрах.

10. Обеспечение требований безопасности.

Внимание! Изделие является источником повышенной электроопасности.

10.1. Обеспечение общих требований безопасности и нормального функционирования.

10.1.1. Суммарная полная мощность всех подключаемых к стабилизатору потребителей не должна превышать величины 100% номинальной мощности прибора, только если входное напряжения находится в пределах от 190В до 260В. При возможном изменении входного напряжения в пределах от 160В до 270В



суммарная полная мощность всех подключаемых к стабилизатору потребителей не должна превышать величины 50% от номинальной мощности прибора. При возможном изменении входного напряжения в пределах от 95В до 280В следует руководствоваться зависимостью на рис. 3 при определении максимальной мощности нагрузки. Невыполнение данного требования может привести к частому нежелательному срабатыванию средств защиты от перегрузки стабилизатора с отключением потребителей электроэнергии, а также к сокращению срока службы изделия и его преждевременному выходу из строя.

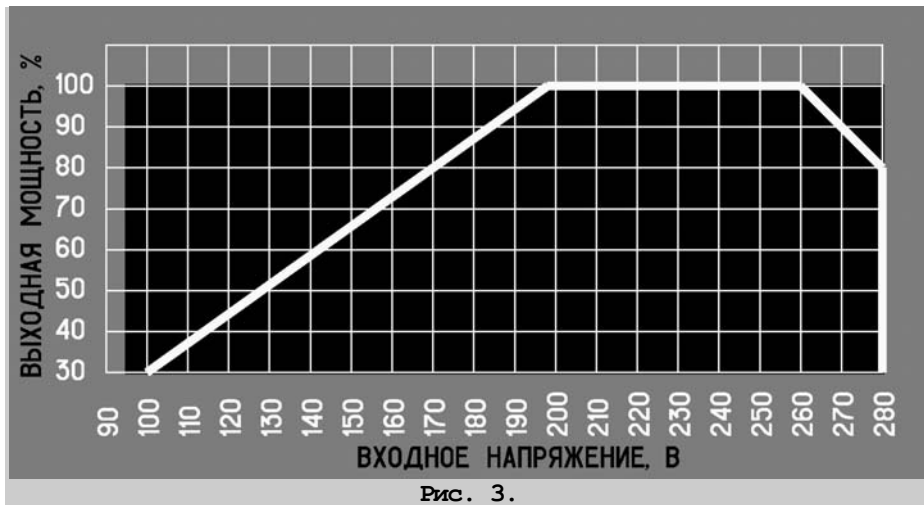


Рис. 3.

10.1.2. Стабилизатор должен быть установлен в закрытых сухих теплых помещениях в месте, где предусмотрена защита от аномальной температуры, воздействия прямого солнечного света и других ненормальных внешних условий (см. Таблицу 1, пп. 21). Не допускаются эксплуатация в условиях повышенной запыленности и хранение без упаковки.

10.1.3. В качестве опоры для установки следует использовать любую твердую неподвижную вертикальную поверхность, монтажную панель электрических щитов и шкафов. При установке необходимо обеспечить наличие свободного пространства не менее 100 мм с каждой из сторон корпуса стабилизатора для свободной циркуляции воздуха и исключения теплопередачи от стабилизатора к окружающим предметам. Исключить возможность попадания любых предметов или загрязнений на вентиляционные отверстия системы охлаждения корпуса стабилизатора.

10.1.4. Параметры окружающей среды должны удовлетворять установленным в п. 3 (таблица 1, пп. 21) нормам.

10.1.5. Следует исключить доступ к изделию со стороны детей и посторонних лиц, а также людей, не знакомых с правилами эксплуатации и безопасности.

10.1.6. Не ремонтировать неисправный стабилизатор самостоятельно.

10.2. Обеспечение требований пожарной безопасности.

10.2.1. Исключить появление вблизи стабилизатора источников пламени и тлеющего горения. Не курить около изделия!

10.2.2. Не хранить вблизи изделия взрывоопасные, легковоспламеняющиеся и горючие материалы.

10.2.3. Не размещать и не эксплуатировать стабилизатор во взрывоопасной среде.

10.2.4. Обеспечить оперативную доступность первичных средств пожаротушения около места установки.

10.3. Обеспечение требований электробезопасности.

10.3.1. Изделие относится к вторичным источникам питания электроэнергией. Конструкция моделей РСН-500, РСН-1000, РСН-1500, РСН-2000 предусматривает подключение только электроприемников, относящихся к классу переносных, которые могут находиться в руках пользователя при эксплуатации. Электрическая сеть подключения потребителей для указанных моделей относится к системе с изолированной нейтралью (IT), предусматривающей защитное заземление открытых электропроводящих частей корпуса или удовлетворяющих требованиям пп. 10.3.4 данного руководства.

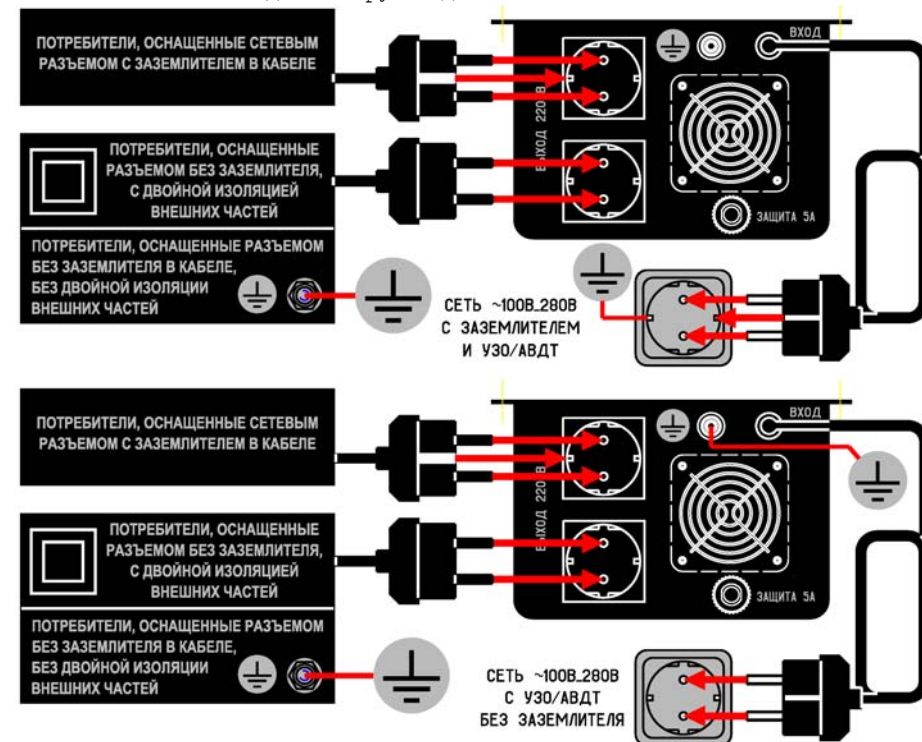


Рис. 4.

10.3.2. Защитное заземление должно иметь сопротивление не более 4-х Ом. Практически это требование может быть реализовано в соответствии с ПУЭ или следующими способами:

- подключение к помещенным во влажные слои грунта предметам из оцинкованной стали, стали без покрытия или меди, размеры которых могут быть: стержень диаметром 15 мм и длиной 1.5 м, лист 1x1.5 м,



- подключение к находящимся в земле объектам, кроме трубопроводов горючих и взрывоопасных сред, центрального отопления и канализации,
- подключение к существующему контуру защитного заземления.

10.3.3. Конструкция моделей РСН-3000, РСН-5000, РСН-8000, РСН-10000 предусматривает подключение к сетям с глухозаземленной нейтралью, используемым для стационарных электроустановок.

10.3.4. Подключаемые потребители должны иметь (рис. 4):

- проводник защитного заземления, проходящий в кабеле подключения, при наличии открытых электропроводящих частей корпуса,
- двойную изоляцию всех частей проводящего корпуса при отсутствии проводника заземления в кабеле подключения,
- собственный заземляющий проводник, независимо подключенный к существующему заземлителю, при наличии открытых электропроводящих частей корпуса и отсутствии проводника заземления в кабеле подключения.

10.3.5. В качестве мер обязательной безопасности следует применять УЗО (АВДТ) с дифференциальным током на 30 мА, включенные до входной цепи стабилизатора. В качестве мер дополнительной безопасности рекомендуется применять вилки и удлинители с УЗО (АВДТ) с дифференциальным током на 30 мА.

10.3.6. Во время работы стабилизатора его клемма защитного заземления поз. 3 (рис. 1) или клемма 3 колодки поз. 16 должны быть постоянно подключены к заземлителю, любого из указанных в п. 10.3.2 типов.

11. Требования к транспортировке и хранению.

11.1. Транспортировка.

При погрузке и транспортировке следует полностью исключить возможность механических повреждений и самопроизвольных перемещений изделий, положение упаковки должно соответствовать предупредительным обозначениям.

11.2. Хранение.

11.2.1. Хранение изделия допускается в любом чистом, сухом помещении при условии предотвращения возможности попадания на изделие агрессивной среды и прямого солнечного света, температуре воздуха от -30°C до +40°C и влажности воздуха до 98% без конденсата. Изделие должно храниться в заводской или аналогичной упаковке.

11.2.2. Гарантийный срок хранения не менее 24-х месяцев при нормальных условиях хранения и транспортировки.

12. Комплектность.

Наименование	Кол-во, ед.
Стабилизатор РСН-500/1000/1500/2000/3000/5000/8000/10000	1
Эксплуатационная документация	
Релейный стабилизатор напряжения серии РСН. Руководство по эксплуатации. Паспорт. Формуляр.	1

13. Сроки службы и хранения. Гарантии изготовителя.

13.1. Назначенный срок службы изделия - 10 лет.

13.2. Гарантийный срок эксплуатации изделия устанавливается в размере 12-ти календарных месяцев со дня продажи.

13.3. Гарантийный срок хранения устанавливается 24 месяцев со дня изготовления.

13.4. Безвозмездный ремонт или замена изделия в течение гарантийного срока эксплуатации производится при условии соблюдения потребителем правил эксплуатации, транспортировки и хранения, а также сохранения товарного вида изделия.

13.5. В случае устранения неисправностей по рекламации гарантийный срок эксплуатации продлевается на время, в течение которого стабилизатор не использовали из-за обнаруженных неисправностей.

13.6. Изготовитель гарантирует соответствие изделия требованиям СТП Компании-продавца и соответствующей эксплуатационной документации при соблюдении потребителем условий и правил эксплуатации, хранения и транспортирования.

13.7. В пределах срока, указанного в п. 13.2, Покупатель имеет право предъявить претензии по приобретенным изделиям при соблюдении условий:

- отсутствие механических повреждений изделия;
- сохранность пломб и защитных наклеек;
- наличие Паспорта изделия с подписью Покупателя;
- наличие кассового и товарного чеков или счета;
- соответствие серийного номера изделия номеру гарантийного талона;
- отсутствие следов неквалифицированного ремонта.

13.8. Гарантийные обязательства Продавца не распространяются на случаи повреждения изделия вследствие попадания в него посторонних предметов, насекомых и жидкостей, а также несоблюдения Покупателем условий эксплуатации изделия, и мер безопасности, предусмотренных эксплуатационной документацией.

13.9. При обнаружении Покупателем каких-либо неисправностей изделия, в течение срока, указанного в п. 13.2, он должен информировать об этом Продавца (телеграмма, заказное письмо, телефонограмма, факсимильное сообщение) и предоставить изделие Продавцу для проверки. Максимальный срок проверки - 30 дней. В случае обоснованности претензии продавец обязуется за свой счет осуществить ремонт изделия или его замену. Максимальный срок проведения гарантийного ремонта или замены - две недели. Транспортировка изделия для экспертизы, гарантийного ремонта или замены производится за счет Покупателя.

13.10. В том случае, если неисправность изделия вызвана нарушением условий его эксплуатации или Покупателем нарушены условия, предусмотренные п. 13.7, Продавец с согласия Покупателя вправе осуществить ремонт изделия за отдельную плату.

13.11. На Продавца не могут быть возложены иные, не предусмотренные настоящим руководством, обязательства. Справки по всем вопросам, связанным с гарантийными обязательствами, предоставляет Продавец.

13.12. В случаях, не рассмотренных в данной эксплуатационной документации, следует руководствоваться действующим законодательством.



14. Свидетельство о приемке.

Изделие, модель: _____, с серийным номером _____
изготовлено и принято в соответствии с обязательными требованиями стандартов, действующей технической документацией, соответствует СТП Компании-продавца и признано годным для эксплуатации.

Проверил представитель Продавца

МП

Личная подпись

Расшифровка подписи

Год, число, месяц

Покупатель (Заказчик)

МП

Личная подпись

Расшифровка подписи

Год, число, месяц

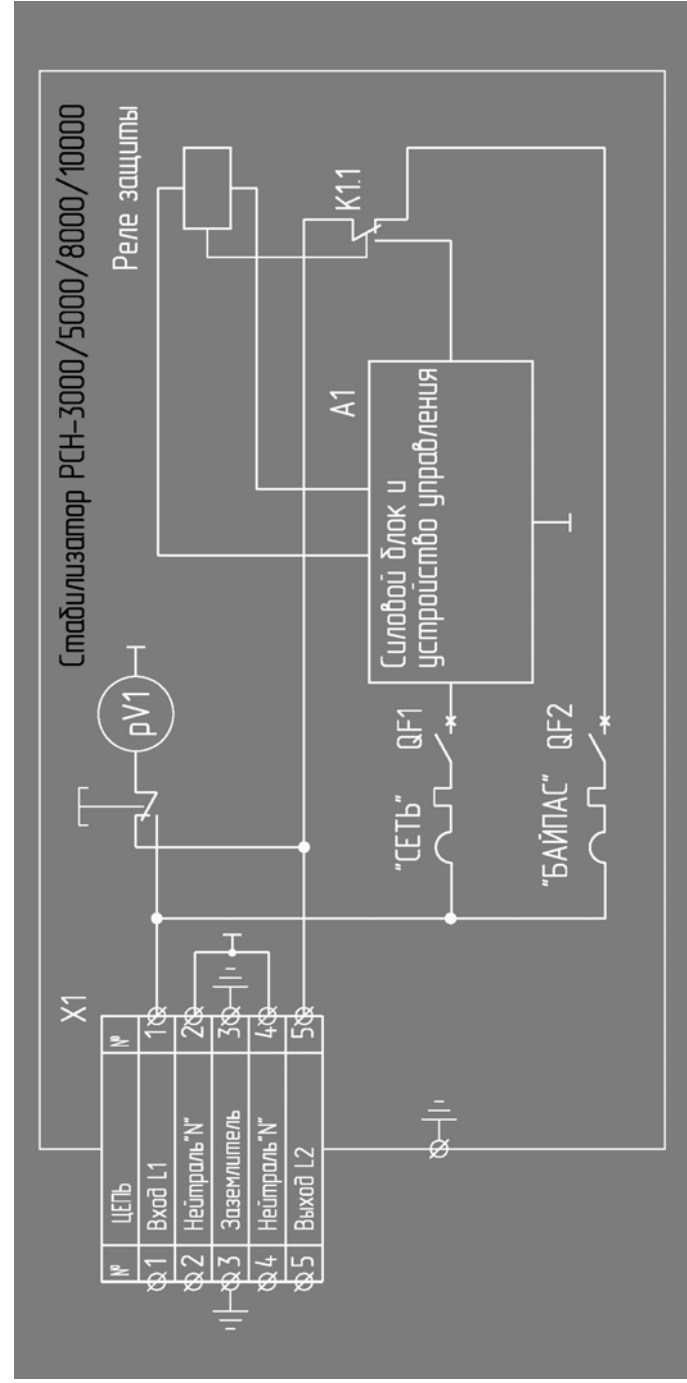
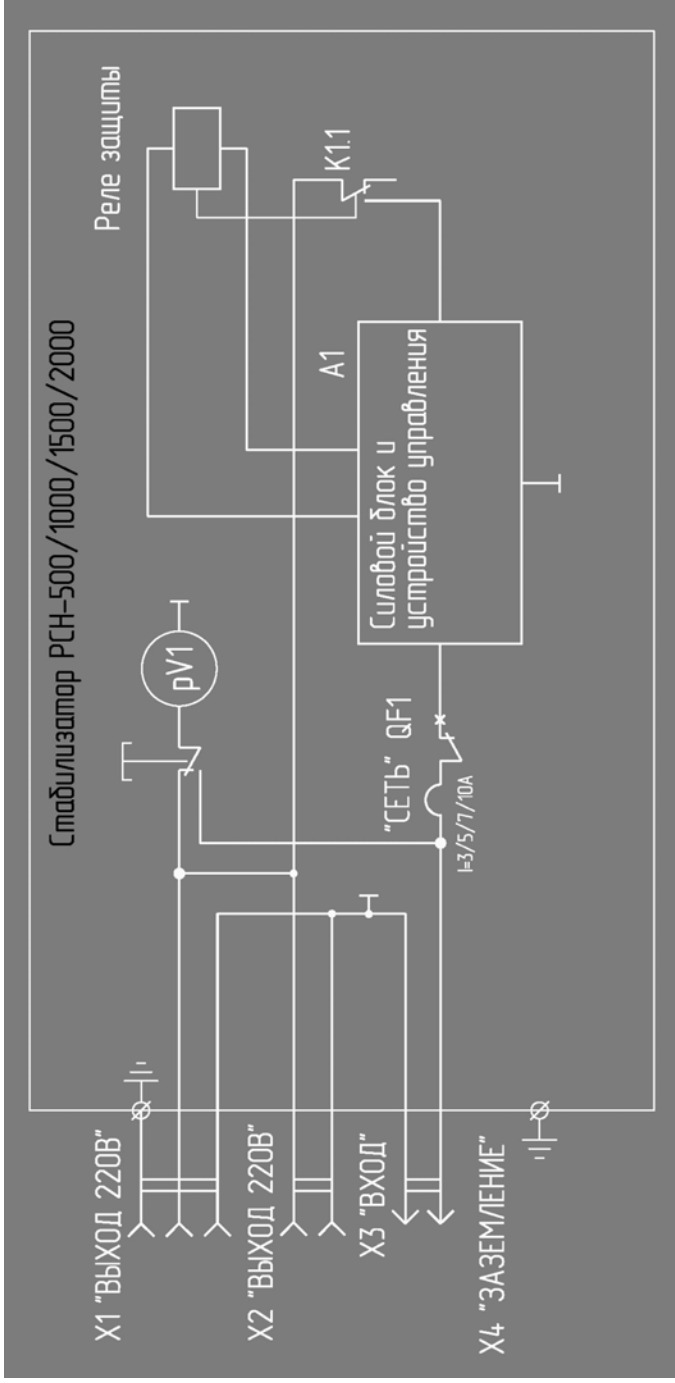
15. Сведения о рекламациях.

15.1. При отказе в работе или неисправности изделия в период гарантийного срока потребителем должен быть составлен технически обоснованный акт о необходимости ремонта и отправки его в авторизованный Продавцом сервисный центр с указанием наименования изделия, его номера, даты выпуска, характера дефекта и возможных причин его возникновения.

15.2. Отказавшие изделия с актом направляются по адресу организации, осуществляющей гарантийное обслуживание. Информация о сервисных центрах предоставляется Продавцом и вносится в Паспорт на изделие при его продаже.

Для заметок.





ТАЛОН

Гарантийного обслуживания

Данный талон является гарантийным обязательством и договором между продавцом и покупателем на бесплатный гарантийный ремонт или техническое обслуживание изделия, имеющего неисправности, вызванные только производственными дефектами и не связанные с нарушением правил, устанавливаемых данным руководством и действующим законодательством РФ.

Соглашение сторон:

«Изделие проверялось в присутствии Покупателя, исправно, укомплектовано, сохранена целостность внутреннего устройства. Покупатель всю необходимую для пользования данным изделием информацию и инструкцию на русском языке от Продавца получил, с условиями гарантии ознакомлен, правильность заполнения данного руководства и гарантийных талонов проверил».

Подпись Покупателя _____

Подпись Продавца _____

Корешок талона № _____

На гарантийный ремонт (на техническое обслуживание)

Модель _____

Заводской номер _____

Дата выпуска « _____ » _____ 20 г.

Дата продажи « _____ » _____ 20 г.

Предприятие торговли _____

Исполнитель (фамилия, имя, отчество) _____

Организация-исполнитель _____

(наименование предприятия и его адрес) _____

Изделие принято « _____ » _____ 20 г.

----- **Линия отреза** -----

Талон № _____

На гарантийный ремонт (на техническое обслуживание)

Модель _____

Заводской номер _____

Дата изготовления « _____ » _____ 20 г.

Дата продажи « _____ » _____ 20 г.

Продан предприятием торговли: _____

(наименование предприятия и его адрес) _____

Подпись продавца и штамп магазина _____

Выполнены работы: _____

Исполнитель (фамилия, имя, отчество) _____

Подпись покупателя и его контактная информация _____

Организация-исполнитель: _____

(наименование предприятия и его адрес) _____

Штамп организации-исполнителя _____

должность и подпись руководителя организации-исполнителя,
выполнившего ремонт _____

Для заметок.



22

Black series

ТАЛОН

Гарантийного обслуживания

Данный талон является гарантийным обязательством и договором между продавцом и покупателем на бесплатный гарантийный ремонт или техническое обслуживание изделия, имеющего неисправности, вызванные только производственными дефектами и не связанные с нарушением правил, устанавливаемых данным руководством и действующим законодательством РФ.

Соглашение сторон:

«Изделие проверялось в присутствии Покупателя, исправно, укомплектовано, сохранена целостность внутреннего устройства. Покупатель всю необходимую для пользования данным изделием информацию и инструкцию на русском языке от Продавца получил, с условиями гарантии ознакомлен, правильность заполнения данного руководства и гарантийных талонов проверил».

Подпись Покупателя _____

Подпись Продавца _____

Корешок талона № _____

На гарантийный ремонт (на техническое обслуживание)

Модель _____

Заводской номер _____

Дата выпуска « _____ » _____ 20 г.

Дата продажи « _____ » _____ 20 г.

Предприятие торговли _____

Исполнитель (фамилия, имя, отчество) _____

Организация-исполнитель _____

(наименование предприятия и его адрес) _____

Изделие принято « _____ » _____ 20 г.

----- **Линия отреза** -----

Талон № _____

На гарантийный ремонт (на техническое обслуживание)

Модель _____

Заводской номер _____

Дата изготовления « _____ » _____ 20 г.

Дата продажи « _____ » _____ 20 г.

Продан предприятием торговли: _____

(наименование предприятия и его адрес) _____

Подпись продавца и штамп магазина _____

Выполнены работы: _____

Исполнитель (фамилия, имя, отчество) _____

Подпись покупателя и его контактная информация _____

Организация-исполнитель: _____

(наименование предприятия и его адрес) _____

Штамп организации-исполнителя _____

должность и подпись руководителя организации-исполнителя,
выполнившего ремонт _____

Для заметок.



24

Black series

ТАЛОН

Гарантийного обслуживания

Данный талон является гарантийным обязательством и договором между продавцом и покупателем на бесплатный гарантийный ремонт или техническое обслуживание изделия, имеющего неисправности, вызванные только производственными дефектами и не связанные с нарушением правил, устанавливаемых данным руководством и действующим законодательством РФ.

Соглашение сторон:

«Изделие проверялось в присутствии Покупателя, исправно, укомплектовано, сохранена целостность внутреннего устройства. Покупатель всю необходимую для пользования данным изделием информацию и инструкцию на русском языке от Продавца получил, с условиями гарантии ознакомлен, правильность заполнения данного руководства и гарантийных талонов проверил».

Подпись Покупателя _____

Подпись Продавца _____

Корешок талона № _____.

На гарантийный ремонт (на техническое обслуживание)

Модель _____

Заводской номер _____

Дата выпуска « _____ » _____ 20 г.

Дата продажи « _____ » _____ 20 г.

Предприятие торговли _____

Исполнитель (фамилия, имя, отчество) _____

Организация-исполнитель _____

(наименование предприятия и его адрес) _____

Изделие принято « _____ » _____ 20 г.

----- **Линия отреза** -----

Талон № _____.

На гарантийный ремонт (на техническое обслуживание)

Модель _____

Заводской номер _____

Дата изготовления « _____ » _____ 20 г.

Дата продажи « _____ » _____ 20 г.

Продан предприятием торговли:

(наименование предприятия и его адрес) _____

Подпись продавца и штамп магазина _____

Выполнены работы: _____

Исполнитель (фамилия, имя, отчество) _____

Подпись покупателя и его контактная информация _____

Организация-исполнитель: _____

(наименование предприятия и его адрес) _____

Штамп организации-исполнителя _____

должность и подпись руководителя организации-исполнителя,
выполнившего ремонт _____

Для заметок.





**Сервис-центры:
Единая служба технической поддержки**

Дополнительную информацию о порядке и месте проведения технического обслуживания и ремонта можно получить в Единой службе технической поддержки и у организации-продавца.

Представленная эксплуатационная документация содержит минимально необходимые сведения для применения изделия. Предприятие-изготовитель вправе вносить в конструкцию усовершенствования, не изменяющие правила и условия эксплуатации, без отражения их в эксплуатационной документации. Все замечания и вопросы по поводу информации, приведенной в документации, направлять по указанным выше телефонам и электронной почте.

